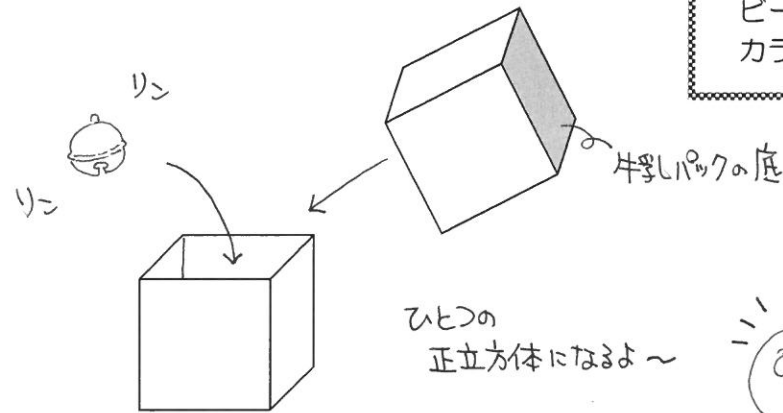


サイコロつみきの作り方

【用意するもの】	1個分
牛乳パック	2個
ビーズ、鈴、米など	少量
カラーガムテープ	



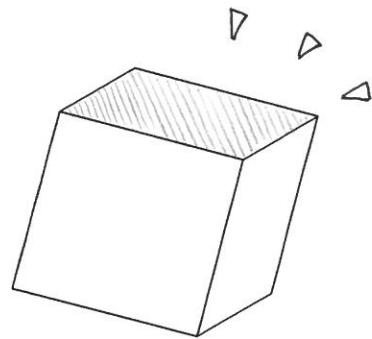
米や小豆、ビーズなど、
中に入れるものを変えると
いろいろな音が楽しめて
good♪

① 底から7cmの高さで切り、サイコロ型にする
もうひとつの牛乳パックも同様に切る

② 片方の牛乳パックに鈴を入れ、
もう片方の牛乳パックを重ね合わせる

かわいい柄の布を貼ってもステキ♡

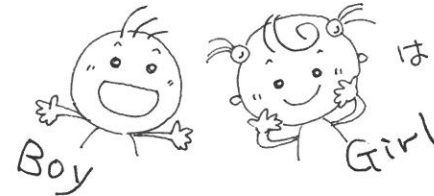
カラーガムテープは多少濡れても大丈夫！
汚れたらさっと拭けます



③ 全面を覆うようにカラーガムテープを貼って出来上がり！



は転がしたり
振って音を楽しんだり



は長〜く並べたり
高く積んだり♡

つみきをたくさん作って、
いろいろな遊びを楽しんでね♡